

ULTRACT MOTORS - TEST, QUALITY & REFERENCE CARD

QUALITY CONTROL

Checked by _____

Date _____ phased Yes No

COLLEGAMENTO ALL'ASSE SENZA CHIAVETTA

- Per non compromettere la dinamica del sistema è indispensabile un accoppiamento all'albero rigido ed esente da gioco angolare. Si raccomanda l'adozione di un calettatore per esempio tipo Ringblock (1).
- GIUNTI: utilizzare solo giunti ad elevata rigidità angolare (soffietto metallico), per esempio Rodoflex (2) o Gerwah (3).
- RIDUTTORI: per applicazioni in accoppiamento a riduttori a bagno d'olio, richiedere il motore in esecuzione IP65 ed anello di tenuta sull'albero.
- ATTENZIONE: non utilizzare riduttori a vite senza fine in applicazioni a bassa velocità.

MECHANICAL COUPLING WITHOUT KEYWAY

- A rigid mechanical coupling to the shaft, free from angular backlash, is mandatory to ensure fast system dynamics. An interface fastening is recommended, e.g. Ringblock (1) clamp.
- JOINTS: use only joints with high angular stiffness (steel bellows), e.g. Rodoflex (2) or Gerwah (3).
- GEARBOXES: IP65 motor version, with shaft lip seal, is recommended for coupling to oil filled gearboxes.
- CAUTION: screw type gearboxes are not adequate for low speed applications.

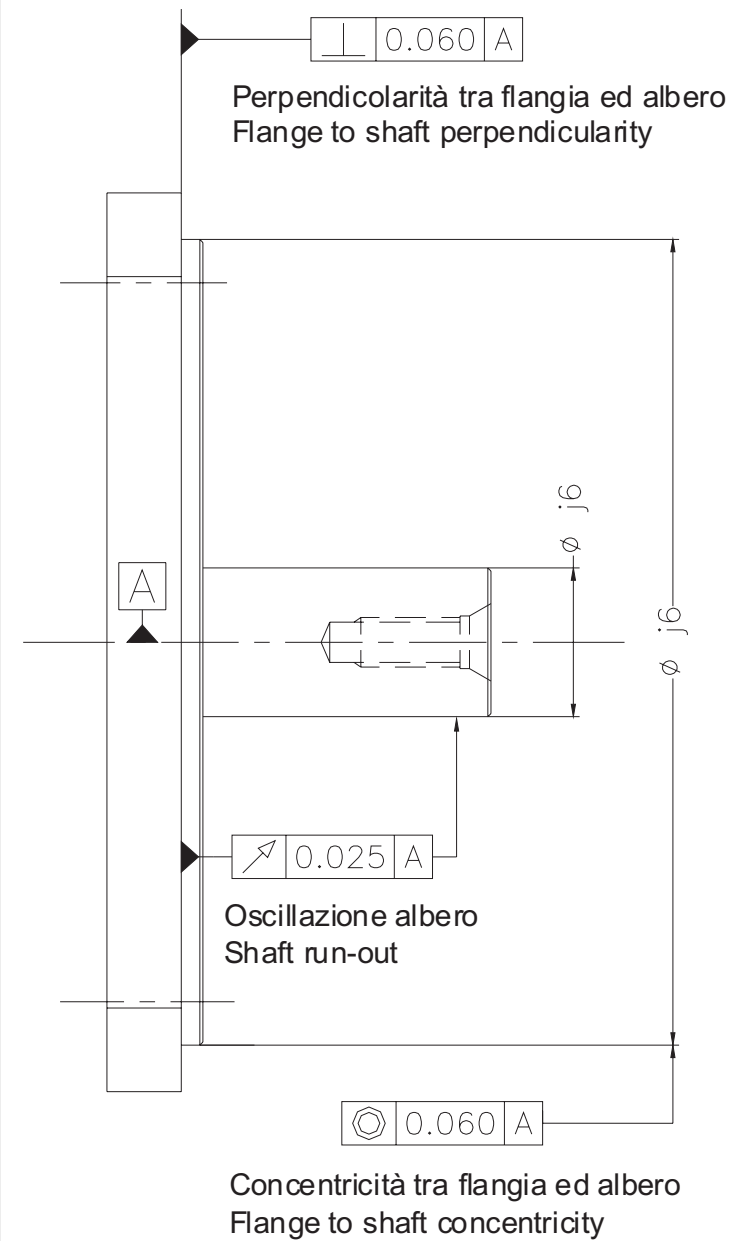
- (1) Ringblock - made by **RINGBLOCK** - Nerviano (MI) - Italy - Tel. +39 011 585711
 (2) Rodoflex (type **ATMK**) - made by **GETECNO** - Genova - Italy - Tel. +39 010 8356016
 (3) Gerwah (type **AKD, AKN**) - represented by **FITEC** - Milano - Italy - Tel. +39 02 7380683

ATTENZIONE! - Evitare gli urti sull'estremità dell'albero - Non fresare l'albero motore
CAUTION! - Avoid shock loads on the shaft - Do not mill or machine the shaft

La coppia resa è ottenibile dalla relazione:
 $To = K_r \cdot I$
 dove **I** è la corrente efficace erogata dall'azionamento.
Instant motor torque is
 $To = K_r \cdot I$
 where **I** is the r.m.s. current supplied by the drive.

Realizzazione conforme alle normative
 DIN 42955 - IEC 72, tolleranza ridotta

Accuracy to DIN 42955 - IEC 72,
 reduced tolerance

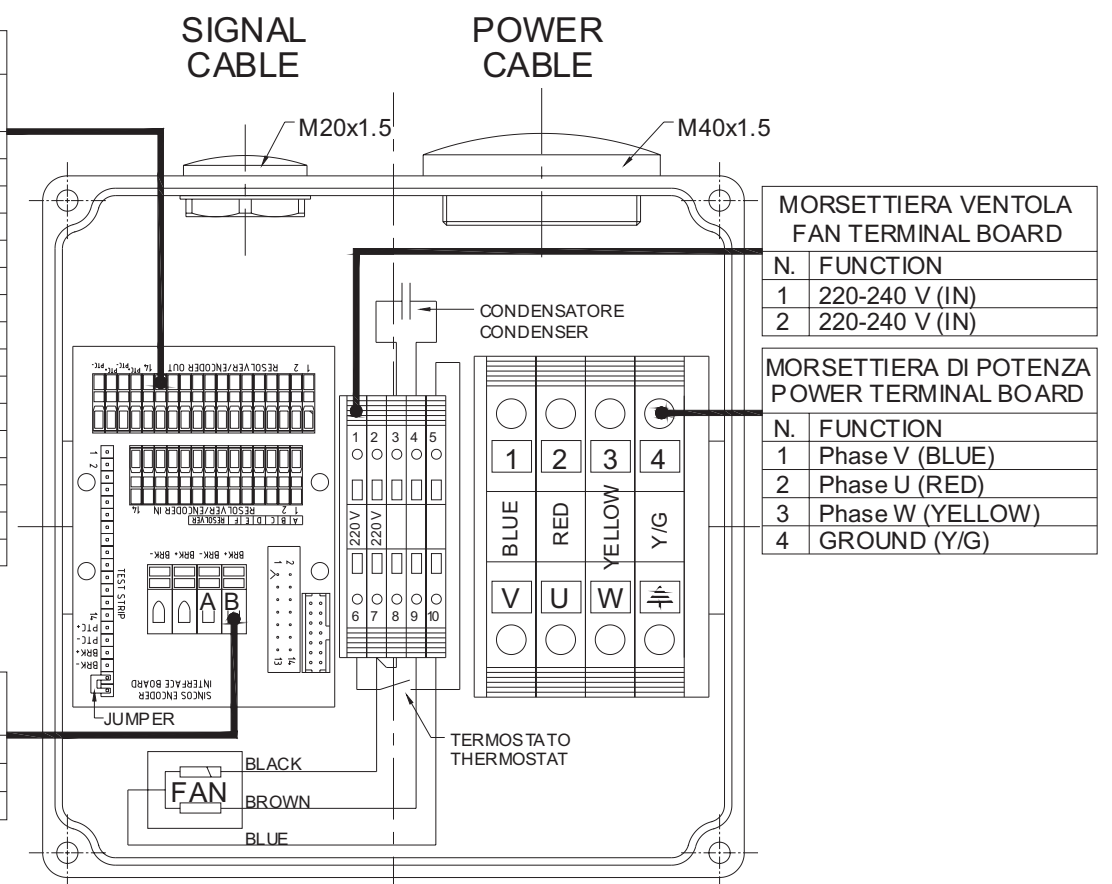


UL13F - Rev.1 - 05/02/2007 - 1

MORSETTIERA DI SEGNALE - SIGNAL TERMINAL BOARD					
N.	RESOLVER Type R (*)	ENDAT ENC. Type M-N (*)	ENDAT ENC. Type C (*)	SINCOS ENC. Type S (*)	DIGITAL ENC. Type F-T-G (*)
1	REF. +	not connected	UP sense	I + (INDEX +)	+Vcc
2	REF. -	not connected	0V sense	I - (INDEX -)	Ground
3	SIN + φ	Ch. A +	Ch. A +	A +, 2048c/r	Hall 2 -
4	SIN - φ	Ch. A -	Ch. A -	A -, 2048 c/r	Hall 2
5	COS + φ	Ch. B +	Ch. B +	B +, 2048c/r	Hall 1
6	COS - φ	Ch. B -	Ch. B -	B -, 2048 c/r	Hall 1 -
7	not connected	Common	0V supply	Common	Ch. A +
8	not connected	+Vcc (7-10Vdc)	UP supply	+Vcc (5Vdc)	Ch. A -
9	not connected	CLOCK	CLOCK	COS +, 1 c/r	I - (INDEX -)
10	not connected	CLOCK -	CLOCK -	COS -, 1 c/r	I + (INDEX +)
11	not connected	DATA	DATA	SIN +, 1 c/r	Hall 3
12	not connected	DATA -	DATA -	SIN -, 1 c/r	Hall 3 -
13	not connected	not connected	not connected	not connected	Ch. B -
14	not connected	not connected	not connected	not connected	Ch. B
PTC+	PTC +	PTC +	PTC +	PTC +	PTC +
PTC-	PTC -	PTC -	PTC -	PTC -	PTC -

* Vedere codifica motori / See motor code

MORSETTIERA FRENO BRAKE TERMINAL BOARD	
N.	FUNCTION
A	Brake - (option)
B	Brake + (option)



Brushless AC Servomotors UL13Fxx

CONNESSIONI: 1) Utilizzare esclusivamente cavo schermato con copertura schermi > 85%.
 2) Cablaggi di potenza più lunghi di 20m possono causare sovratensioni ai motori e danni agli azionamenti. Inserire induttanze in serie > 1mH.

WIRING: 1) Use shielded cable only, with shield coverage > 85%.
 2) Power cables longer than 20 meters may generate overvoltages on the motors and damage the drives too. Insert series inductance > 1mH.



R.C.V. Srl
 V. Cavour, 7 z.i.
 10070 ROBASSOMERO (TO)
 Tel. +39 011 9241201 (4 linee r.a.)
 Fax +39 011 9241176
 E-Mail info@rcv-srl.it
 http:// www.rcv-srl.it