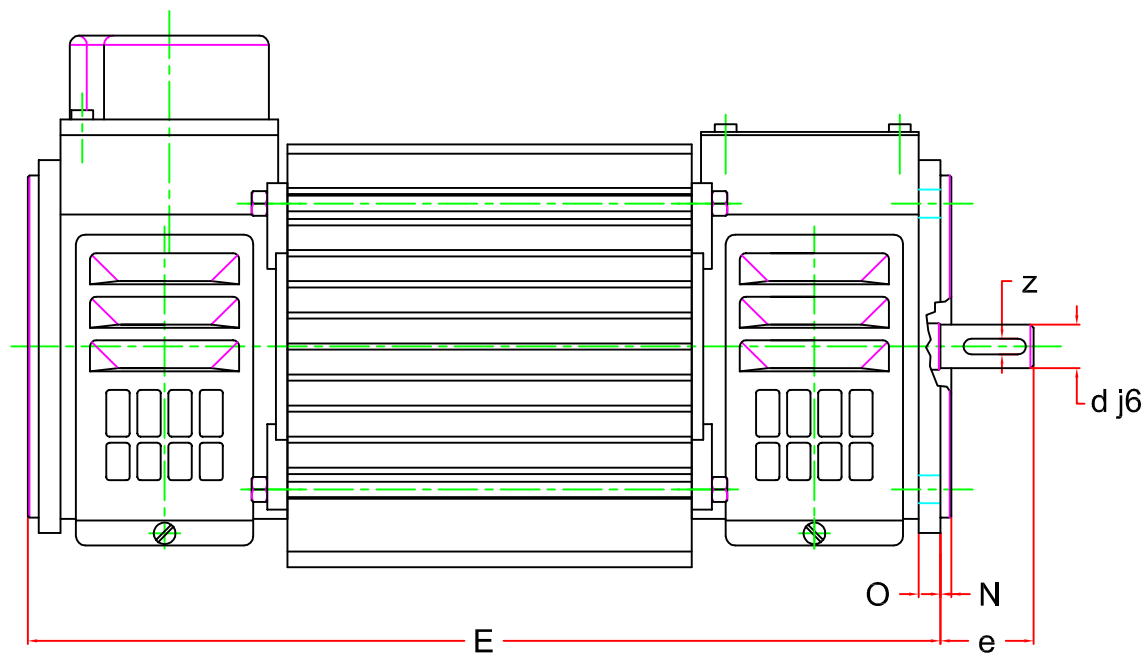
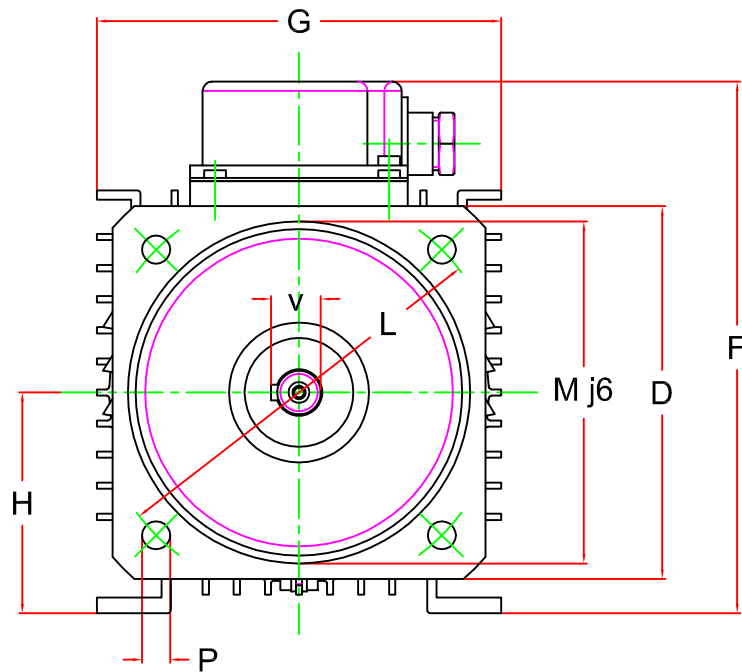


Motori a corrente continua "AF" serie leggera
 Esecuzione IP23 protetta contro lo stilloccidio, autoventilata
DC "AF" (open with flange) motors - light line
 IP23 execution protected against tripping, self-ventilated

TIPO TYPE	PIAZZAMENTO POSITIONING						INGOMBRO MAX DIMENSIONS				ESTREMITA' ALBERO SHAFT END				J kg cm ²	PESO WEIGHT kg
	L	M	N	O	P	D	E	F	G	d	e	v	z			
AF 40	165	130	3.5	9.5	11	200	305	170	227	19	40	21.5	6	72	14	
AF 50	165	130	3.5	9.5	11	200	330	170	227	19	40	21.5	6	86	16	
AF 75	165	130	3.5	10	11	200	401	200	240	24	50	27	8	180	19	
AF 100	165	130	3.5	10	11	200	401	200	240	24	50	27	8	230	22	
AF 100 R	165	130	3.5	10	11	200	421	200	240	24	50	27	8	250	24	



R.C.V. s.r.l.
 V. Cavour, 7 z.i.
 10070 Robassomero (TO) I
 Tel. 0039.0119241201
 Fax 0039.0119241176
 E-Mail: tecnico@rcv-srl.it



Motori a corrente continua "AF" serie leggera
 Esecuzione IP23 protetta contro lo stitlicidio, autoventilata
DC "AF" (open with flange) motors - light line
 IP23 execution protected against tripping, self-ventilated

TIPO TYPE	PIAZZAMENTO POSITIONING							INGOMBRO MAX DIMENSIONS			ESTREMITA' ALBERO SHAFT END				J kg cm ²	PESO WEIGHT kg
	L	M	N	O	P	D	H	E	F	G	d	e	v	z		
AF 71/80	130	110	3.5	7	9	120	71	295	171	138	14	30	16	5	57	8
AF 71/105	130	110	3.5	7	9	120	71	320	171	138	14	30	16	5	62	9



R.C.V. s.r.l.
 V. Cavour, 7 z.i.
 10070 Robassomero (TO) I
 Tel. 0039.0119241201
 Fax 0039.0119241176
 E-Mail: tecnico@rcv-srl.it