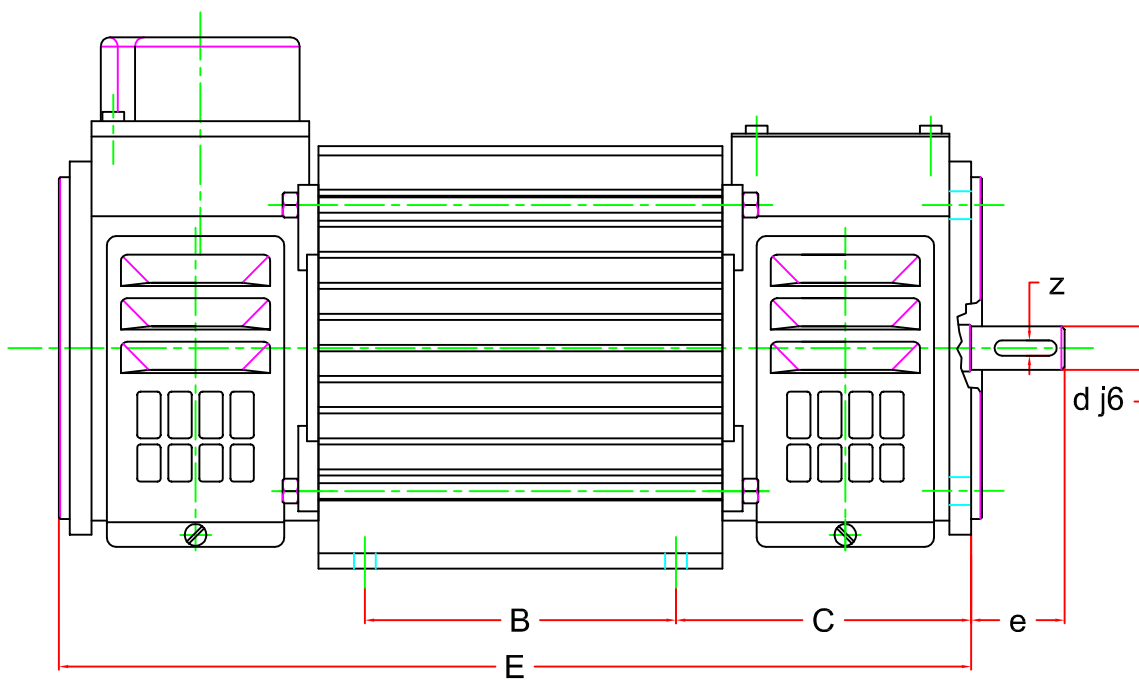
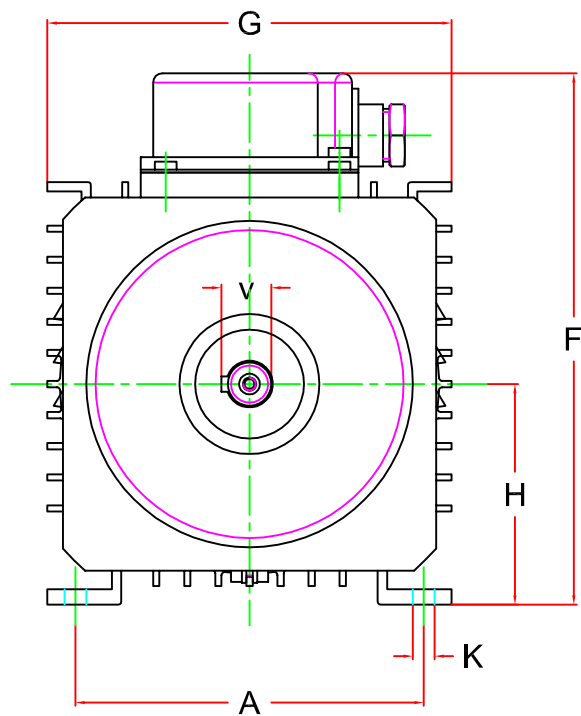


**Motori a corrente continua "AP" serie leggera**  
 Esecuzione IP23 protetta contro lo stilloicidio, autoventilata  
**DC "AP" (open with feet) motors - light line**  
 IP23 execution protected against tripping, self-ventilated

TIPO TYPE	PIAZZAMENTO POSITIONING					INGOMBRO MAX DIMENSIONS			ESTREMITA' ALBERO SHAFT END				J kg cm <sup>2</sup>	PESO WEIGHT kg
	A	B	C	H	K	E	F	G	d	e	v	z		
AP 40	140	100	100	90	9	305	178	215	19	40	21.5	6	72	14
AP 50	140	125	100	90	9	330	178	215	19	40	21.5	6	86	16
AP 75	160	145	120	100	12	386	200	240	24	50	27	8	180	19
AP 100	160	145	120	100	12	386	200	240	24	50	27	8	230	22
AP 100 R	160	145	140	100	12	406	200	240	24	50	27	8	250	24



R.C.V. s.r.l.  
 V. Cavour, 7 z.i.  
 10070 Robassomero (TO) I  
 Tel. 0039.0119241201  
 Fax 0039.0119241176  
 E-Mail: tecnico@rcv-srl.it



**Motori a corrente continua "AP" serie leggera**  
 Esecuzione IP23 protetta contro lo stitlicidio, autoventilata  
**DC "AP" (open with feet) motors - light line**  
 IP23 execution protected against tripping, self-ventilated

TIPO TYPE	PIAZZAMENTO POSITIONING					INGOMBRO MAX DIMENSIONS			ESTREMITA' ALBERO SHAFT END				J kg cm <sup>2</sup>	PESO WEIGHT kg
	A	B	C	H	K	E	F	G	d	e	v	z		
AP 71/80	112	100	95	71	7	295	171	130	14	30	16	5	57	8
AP 71/105	112	125	95	71	7	320	171	130	14	30	16	5	62	9



R.C.V. s.r.l.  
 V. Cavour, 7 z.i.  
 10070 Robassomero (TO) I  
 Tel. 0039.0119241201  
 Fax 0039.0119241176  
 E-Mail: tecnico@rcv-srl.it