

Motori a corrente continua "CF" serie leggera

Esecuzione IP44 chiusa stagna non all'immersione, con ventilazione esterna

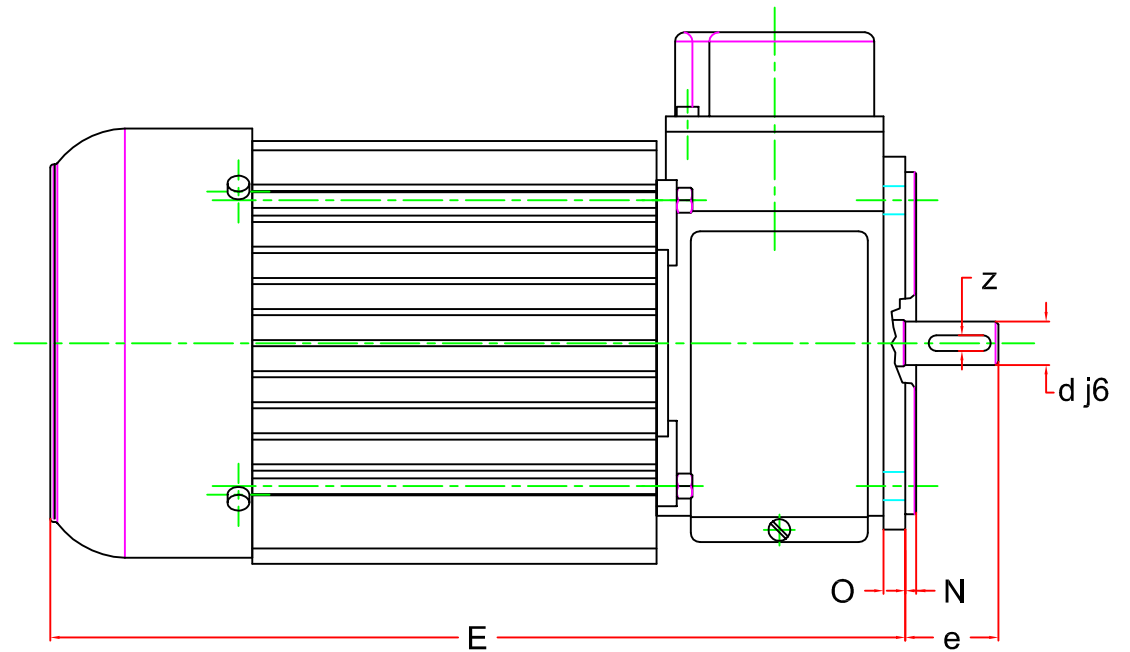
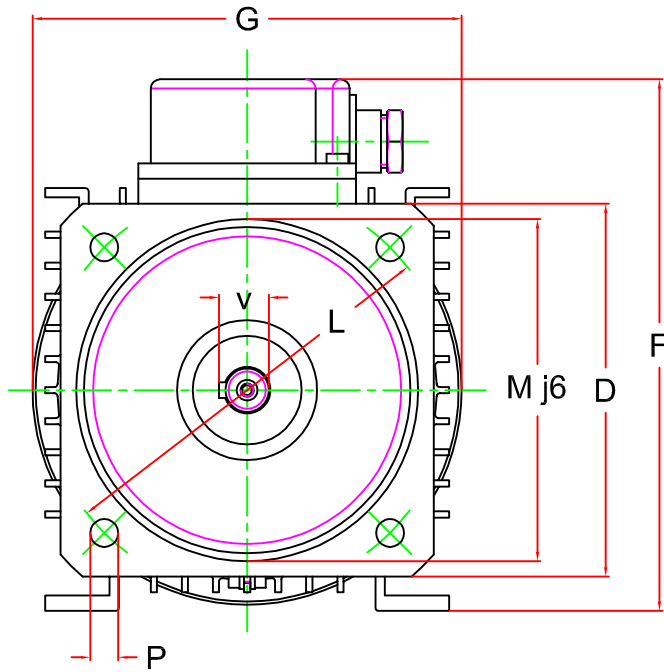
D.C. "CF" (closed with flange) motors light line

IP44 execution, closed, watertight no to dipping, with outdoor ventilation

TIPO TYPE	PIAZZAMENTO POSITIONING					INGOMBRO MAX DIMENSIONS				ESTREMITA' ALBERO SHAFT END				J kg cm ²	PESO WEIGHT kg
	L	M	N	O	P	D	E	F	G	d	e	v	z		
CF 15	115	95	3	8	8	140	240	122	163	11	23	13	4	22	5
CF 40	165	130	3.5	9.5	11	200	305	175	227	19	40	21.5	6	72	14
CF 50	165	130	3.5	9.5	11	200	330	175	227	19	40	21.5	6	86	16
CF 75	165	130	3.5	10	11	200	425	200	240	24	50	27	8	180	19
CF 100	165	130	3.5	10	11	200	425	200	240	24	50	27	8	230	22
CF 100 R	165	130	3.5	10	11	200	445	200	240	24	50	27	8	250	24



R.C.V. s.r.l.
 V. Cavour, 7 z.i.
 10070 Robassomero (TO) I
 Tel. 0039.0119241201
 Fax 0039.0119241176
 E-Mail: tecnico@rcv-srl.it



Motori a corrente continua "CF" serie leggera
 Esecuzione IP44 chiusa stagna non all'immersione, con ventilazione esterna
D.C. "CF" (closed with flange) motors light line
 IP44 execution, closed, watertight no to dipping, with outdoor ventilation

TIPO TYPE	PIAZZAMENTO POSITIONING						INGOMBRO MAX DIMENSIONS				ESTREMITA' ALBERO SHAFT END				J kg cm ²	PESO WEIGHT kg
	L	M	N	O	P	D	E	F	G	H	d	e	v	z		
CF 71/80	130	110	3.5	7	9	120	275	171	138	71	14	30	16	5	57	8
CF 71/105	130	110	3.5	7	9	120	300	171	138	71	14	30	16	5	62	9



R.C.V. s.r.l.
 V. Cavour, 7 z.i.
 10070 Robassomero (TO) I
 Tel. 0039.0119241201
 Fax 0039.0119241176
 E-Mail: tecnico@rcv-srl.it