

### Motori a corrente continua "CP" serie leggera

Esecuzione IP44 chiusa stagna non all'immersione, con ventilazione esterna

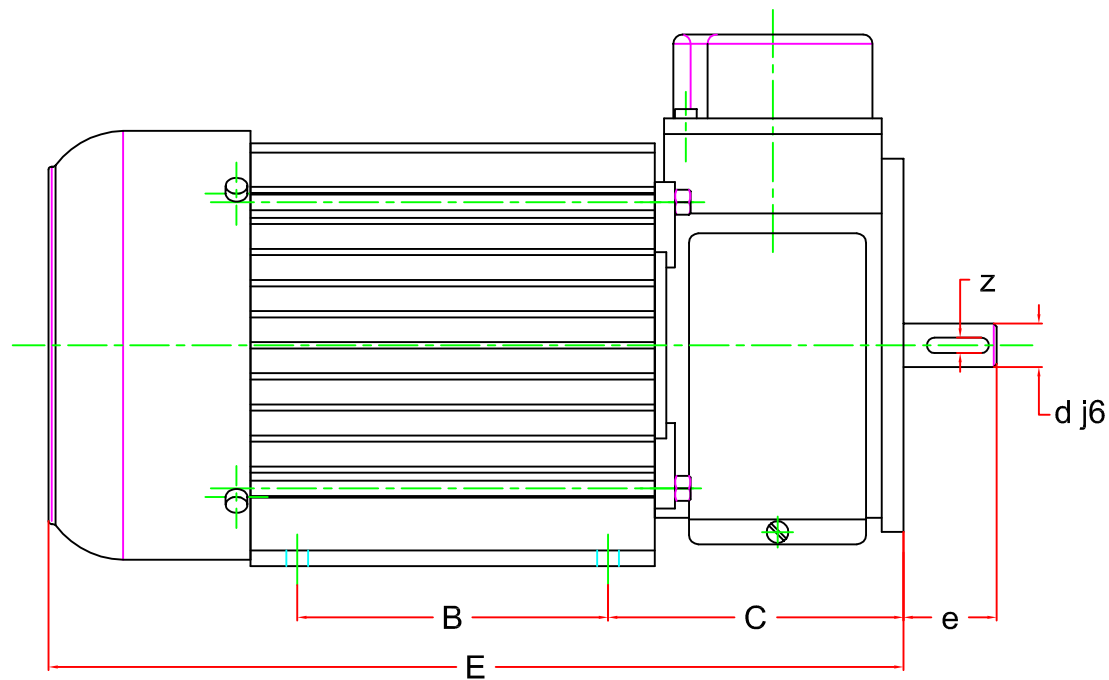
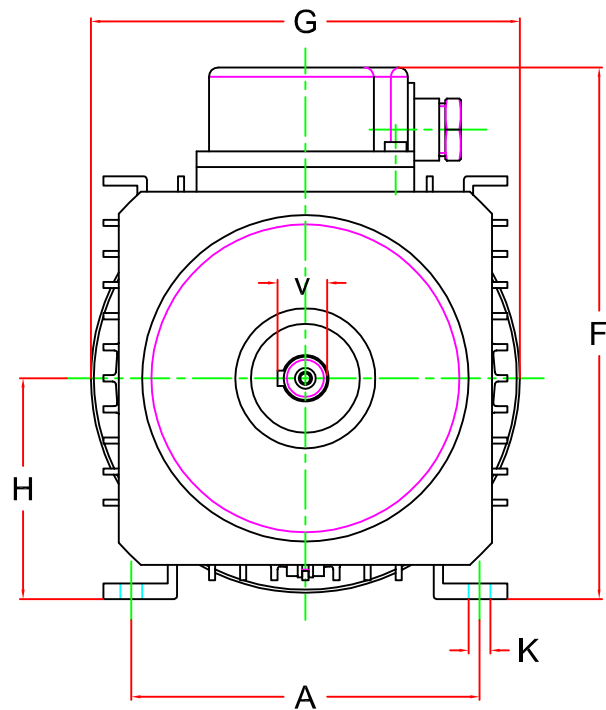
### D.C. "CP" (closed with feet) motors light line

IP44 execution, closed, watertight no to dipping, with outdoor ventilation

TIPO TYPE	PIAZZAMENTO POSITIONING					INGOMBRO MAX DIMENSIONS			ESTREMITA' ALBERO SHAFT END				J	PESO WEIGHT
	A	B	C	H	K	E	F	G	d	e	v	z	kg cm <sup>2</sup>	kg
CP 15	100	80	90	63	7	240	124	155	11	23	13	4	22	5
CP 40	140	100	100	90	9	305	178	215	19	40	21.5	6	72	14
CP 50	140	125	100	90	9	330	178	215	19	40	21.5	6	86	16
CP 75	160	145	120	100	12	375	200	240	24	50	27	8	180	19
CP 100	160	145	120	100	12	375	200	240	24	50	27	8	230	22
CP 100 R	160	145	120	100	12	400	200	240	24	50	27	8	250	24



R.C.V. s.r.l.  
 V. Cavour, 7 z.i.  
 10070 Robassomero (TO) I  
 Tel. 0039.0119241201  
 Fax 0039.0119241176  
 E-Mail: tecnico@rcv-srl.it



### Motori a corrente continua "CP" serie leggera

Esecuzione IP44 chiusa stagna non all'immersione, con ventilazione esterna

### D.C. "CP" (closed with feet) motors light line

IP44 execution, closed, watertight no to dipping, with outdoor ventilation

TIPO TYPE	PIAZZAMENTO POSITIONING					INGOMBRO MAX DIMENSIONS			ESTREMITA' ALBERO SHAFT END				J	PESO WEIGHT
	A	B	C	H	K	E	F	G	d	e	v	z	kg cm <sup>2</sup>	kg
CP 71/80	112	100	95	71	7	275	171	138	14	30	16	5	57	8
CP 71/105	112	100	95	71	7	300	171	138	14	30	16	5	62	9



R.C.V. s.r.l.  
 V. Cavour, 7 z.i.  
 10070 Robassomero (TO) I  
 Tel. 0039.0119241201  
 Fax 0039.0119241176  
 E-Mail: tecnico@rcv-srl.it