

# ULTRACT MOTORS - TEST, QUALITY & REFERENCE CARD

## QUALITY CONTROL

Checked by \_\_\_\_\_

Date \_\_\_\_\_ phased Yes  No

### COLLEGAMENTO ALL'ASSE SENZA CHIAVETTA

- Per non compromettere la dinamica del sistema è indispensabile un accoppiamento all'albero rigido ed esente da gioco angolare. Si raccomanda l'adozione di un calettatore per esempio tipo *Ringblock* (1).
- GIUNTI: utilizzare solo giunti ad elevata rigidità angolare (soffietto metallico), per esempio *Rodoflex* (2) o *Gerwah* (3).
- RIDUTTORI: per applicazioni in accoppiamento a riduttori a bagno d'olio, richiedere il motore in esecuzione IP65 ed anello di tenuta sull'albero.
- ATTENZIONE: non utilizzare riduttori a vite senza fine in applicazioni a bassa velocità.

### MECHANICAL COUPLING WITHOUT KEYWAY

- A rigid mechanical coupling to the shaft, free from angular backlash, is mandatory to ensure fast system dynamics. An interface fastening is recommended, e.g. *Ringblock* (1) clamp.
- JOINTS: use only joints with high angular stiffness (steel bellows), e.g. *Rodoflex* (2) or *Gerwah* (3).
- GEARBOXES: IP65 motor version, with shaft lip seal, is recommended for coupling to oil filled gearboxes.
- CAUTION: screw type gearboxes are not adequate for low speed applications.

- (1) Ringblock - made by **RINGBLOCK** - Nerviano (MI) - Italy - Tel. +39 011 585711  
 (2) Rodoflex (type **ATMK**) - made by **GETECNO** - Genova - Italy - Tel. +39 010 8356016  
 (3) Gerwah (type **AKD, AKN**) - represented by **FITEC** - Milano - Italy - Tel. +39 02 7380683

**ATTENZIONE!** - Evitare gli urti sull'estremità dell'albero - Non fresare l'albero motore  
**CAUTION!** - Avoid shock loads on the shaft - Do not mill or machine the shaft

La coppia resa è ottenibile dalla relazione:

$$T_o = K_r \cdot I$$

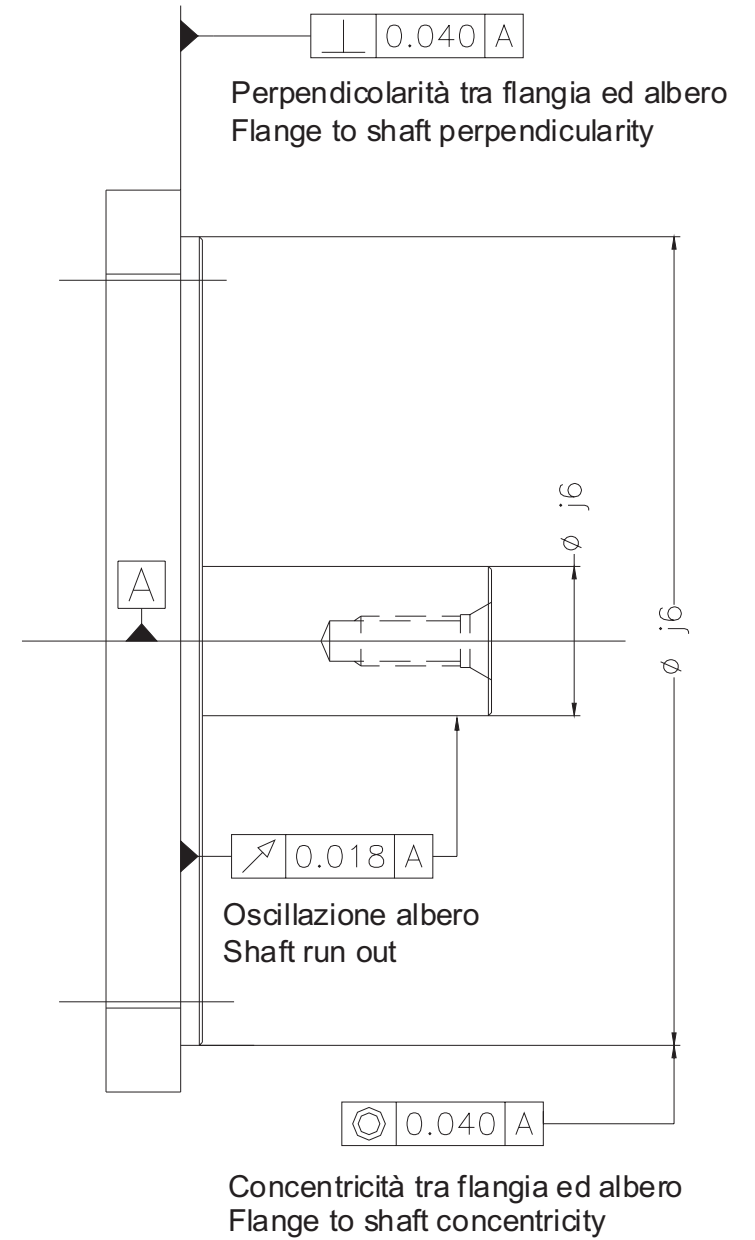
dove I è la corrente efficace erogata dall'azionamento.  
*Instant motor torque is*

$$T_o = K_r \cdot I$$

where I is the r.m.s. current supplied by the drive.

Realizzazione conforme alle normative  
 DIN 42955 - IEC 72, tolleranza ridotta

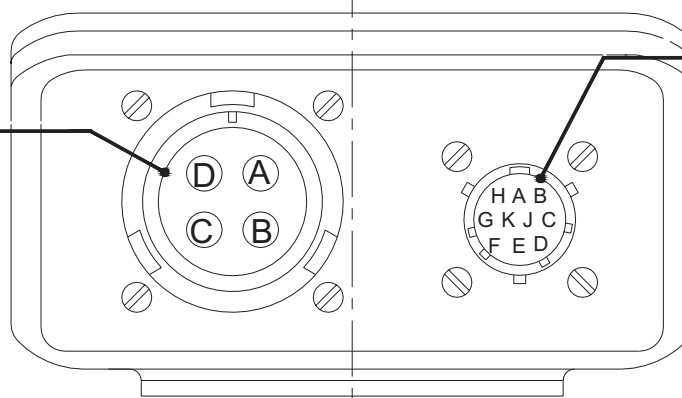
Accuracy to DIN 42955 - IEC 72,  
 reduced tolerance



UL05/07 - Rev.1 - 05/02/2007 - 4

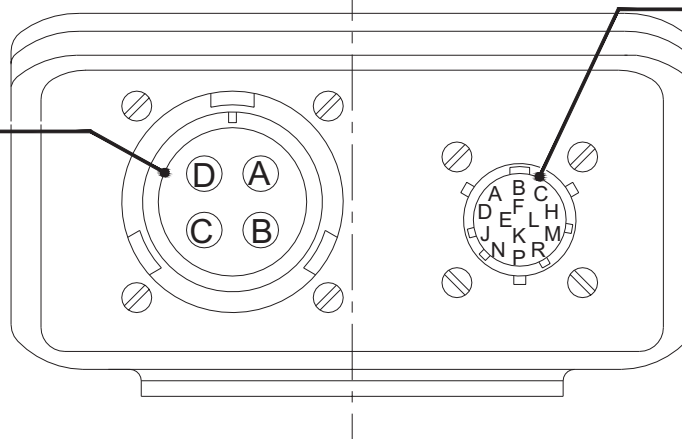
## Brushless AC Servomotors UL05xx - UL07xx

POWER CONNECTOR (C*)	
PIN	FUNCTION
A	Phase U
B	Phase V
C	Phase W
D	GROUND



RESOLVER CONNECTOR (C*)	
PIN	Type R (*)
A	COS φ
B	- COS φ
C	- SIN φ
D	REF. -
E	SIN φ
F	REF. +
G	PTC +
H	PTC -
J	BRAKE 24V + (OPTION)
K	BRAKE 24V - (OPTION)

POWER CONNECTOR (C*)	
PIN	FUNCTION
A	Phase U
B	Phase V
C	Phase W
D	GROUND



ENCODER CONNECTOR (C*)	
PIN	Type F,G,T (*)
A	REF. - / PTC -
B	PTC +
C	HALL 2
D	HALL 3
E	REF. +
F	ENC A -
H	ENC I -
J	ENC A
K	ENC B -
L	ENC I
M	ENC B
N	BRAKE 24V - (OPTION)
P	HALL 1
R	BRAKE 24V + (OPTION)

**CONNESSIONI:** 1) Utilizzare esclusivamente cavo schermato con copertura schermi > 85%.  
 2) Cablaggi di potenza più lunghi di 20m possono causare sovratensioni ai motori e danni agli azionamenti. Inserire induttanze in serie > 1mH.

**WIRING:** 1) Use shielded cable only, with shield coverage > 85%.  
 2) Power cables longer than 20 meters may generate overvoltages on the motors and damage the drives too. Insert series inductance > 1mH.



**R.C.V. Srl**  
 V. Cavour, 7 z.i.  
 10070 ROBASSOMERO (TO)  
 Tel. +39 011 9241201 (4 linee r.a.)  
 Fax +39 011 9241176  
 E-Mail [info@rcv-srl.it](mailto:info@rcv-srl.it)  
<http://www.rcv-srl.it>