

ULTRACT MOTORS - TEST, QUALITY & REFERENCE CARD

QUALITY CONTROL

Checked by _____

Date _____ phased Yes No

COLLEGAMENTO ALL'ASSE SENZA CHIAVETTA

- Per non compromettere la dinamica del sistema è indispensabile un accoppiamento all'albero rigido ed esente da gioco angolare. Si raccomanda l'adozione di un calettatore per esempio tipo *Ringblock* (1).
- GIUNTI: utilizzare solo giunti ad elevata rigidità angolare (soffietto metallico), per esempio *Rodoflex* (2) o *Gerwah* (3).
- RIDUTTORI: per applicazioni in accoppiamento a riduttori a bagno d'olio, richiedere il motore in esecuzione IP65 ed anello di tenuta sull'albero.
- ATTENZIONE: non utilizzare riduttori a vite senza fine in applicazioni a bassa velocità.

MECHANICAL COUPLING WITHOUT KEYWAY

- A rigid mechanical coupling to the shaft, free from angular backlash, is mandatory to ensure fast system dynamics. An interface fastening is recommended, e.g. *Ringblock* (1) clamp.
- JOINTS: use only joints with high angular stiffness (steel bellows), e.g. *Rodoflex* (2) or *Gerwah* (3).
- GEARBOXES: IP65 motor version, with shaft lip seal, is recommended for coupling to oil filled gearboxes.
- CAUTION: screw type gearboxes are not adequate for low speed applications.

- (1) Ringblock - made by **RINGBLOCK** - Nerviano (MI) - Italy - Tel. +39 011 585711
 (2) Rodoflex (type **ATMK**) - made by **GETECNO** - Genova - Italy - Tel. +39 010 8356016
 (3) Gerwah (type **AKD, AKN**) - represented by **FITEC** - Milano - Italy - Tel. +39 02 7380683

ATTENZIONE! - Evitare gli urti sull'estremità dell'albero - Non fresare l'albero motore
CAUTION! - Avoid shock loads on the shaft - Do not mill or machine the shaft

La coppia resa è ottenibile dalla relazione:

$$T_o = K_r \cdot I$$

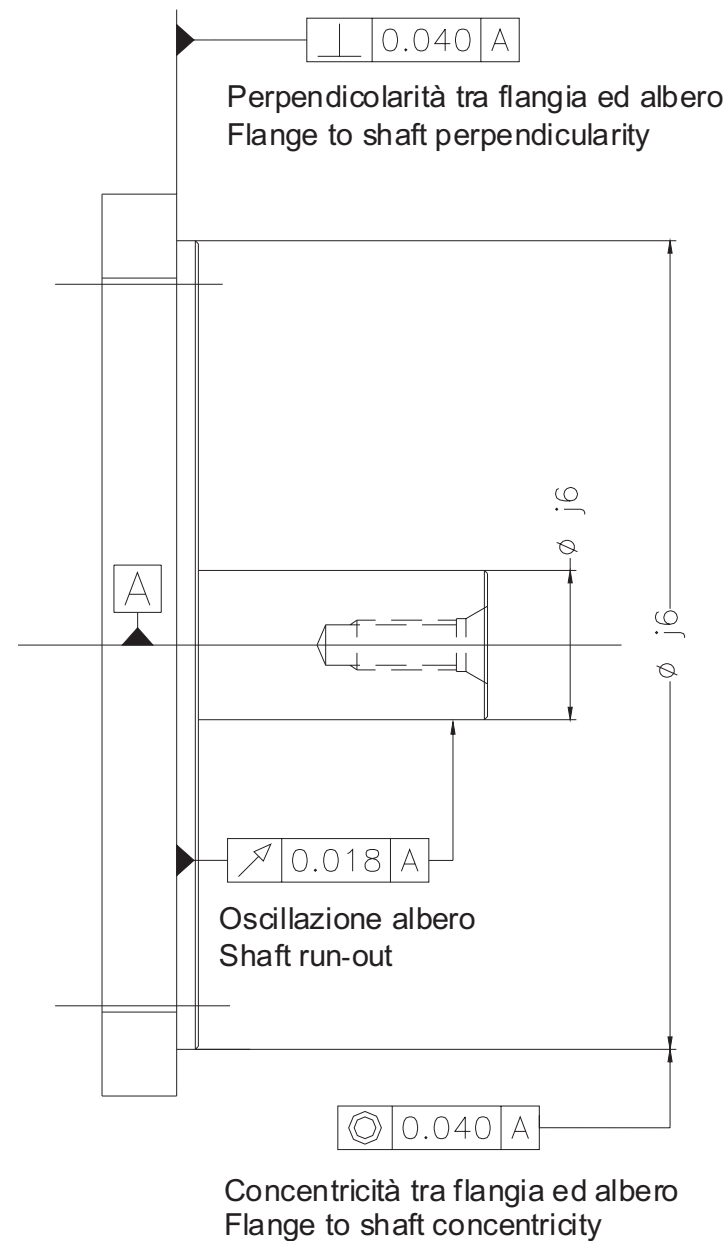
dove I è la corrente efficace erogata dall'azionamento.
Instant motor torque is

$$T_o = K_r \cdot I$$

where I is the r.m.s. current supplied by the drive.

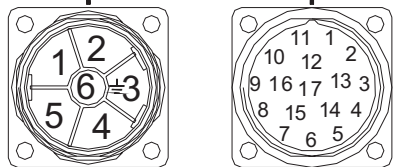
Realizzazione conforme alle normative
 DIN 42955 - IEC 72, tolleranza ridotta

Accuracy to DIN 42955 - IEC 72,
 reduced tolerance



UL04/05/07 - Rev.1 - 05/02/2007 - 5

Connettore di potenza (Z*) Power connector (Z*)	
PIN	FUNCTION
1	Phase V (BLUE)
2	Phase U (RED)
3	GROUND
4	Brake + (option)
5	Brake - (option)
6	Phase W (YELLOW)



Connettore di segnale (Y*) - Signal connector (Y*)				
PIN	RESOLVER Type R (*)	ENDAT ENC. Type C-M-N-Q (*)	SINCOS ENC. Type S (*)	DIGITAL ENC. Type F-T-G (*)
1	n.c.	Ch. A +	Ch. A +	Ch. A +
2	n.c.	Ch. A -	Ch. A -	Ch. A -
3	n.c.	DATA +	I + (Index +)	I + (Index +)
4	SIN - 1 c/r	PTC +	SIN - 1 c/r	Hall 3 +
5	COS + 1 c/r	CLOCK +	COS + 1 c/r	Hall 1 +
6	COS - 1 c/r	n.c.	COS - 1 c/r	Hall 2 +
7	RESEX +	0 V	0 V	Hall 3 -
8	KTY84 + (**)	KTY84 + (**)	PTC +	PTC +
9	KTY84 - (**)	KTY84 - (**)	PTC - KTY84 - (**)	PTC -
10	RESEX -	+ Vcc	+ Vcc (5Vcc)	Hall 2 -
11	n.c.	Ch. B +	Ch. B +	Ch. B +
12	n.c.	Ch. B -	Ch. B -	Ch. B -
13	n.c.	DATA -	I - (Index -)	I - (Index -)
14	SIN + 1 c/r	CLOCK -	SIN + 1 c/r	n.c.
15	n.c.	0 V sense	0 V sense	Common
16	PTC +	+Vcc sense	+Vcc sense	+ Vcc (5Vdc)
17	PTC -	PTC -	KTY84 + (**)	Hall 1 -

* vedere codifica motori / see motor code
 ** a richiesta / option

Brushless AC Servomotors UL04xx - UL05xx - UL07xx

CONNESSIONI: 1) Utilizzare esclusivamente cavo schermato con copertura schermi > 85%.
 2) Cablaggi di potenza più lunghi di 20m possono causare sovratensioni ai motori e danni agli azionamenti. Inserire induttanze in serie > 1mH.

WIRING: 1) Use shielded cable only, with shield coverage > 85%.
 2) Power cables longer than 20 meters may generate overvoltages on the motors and damage the drives too. Insert series inductance > 1mH.



R.C.V. Srl
 V. Cavour, 7 z.i.
 10070 ROBASSOMERO (TO)
 Tel. +39 011 9241201 (4 linee r.a.)
 Fax +39 011 9241176
 E-Mail info@rcv-srl.it
 http:// www.rcv-srl.it