

Motori a corrente continua "CP" serie leggera

Esecuzione IP44 chiusa stagna non all'immersione, con ventilazione esterna

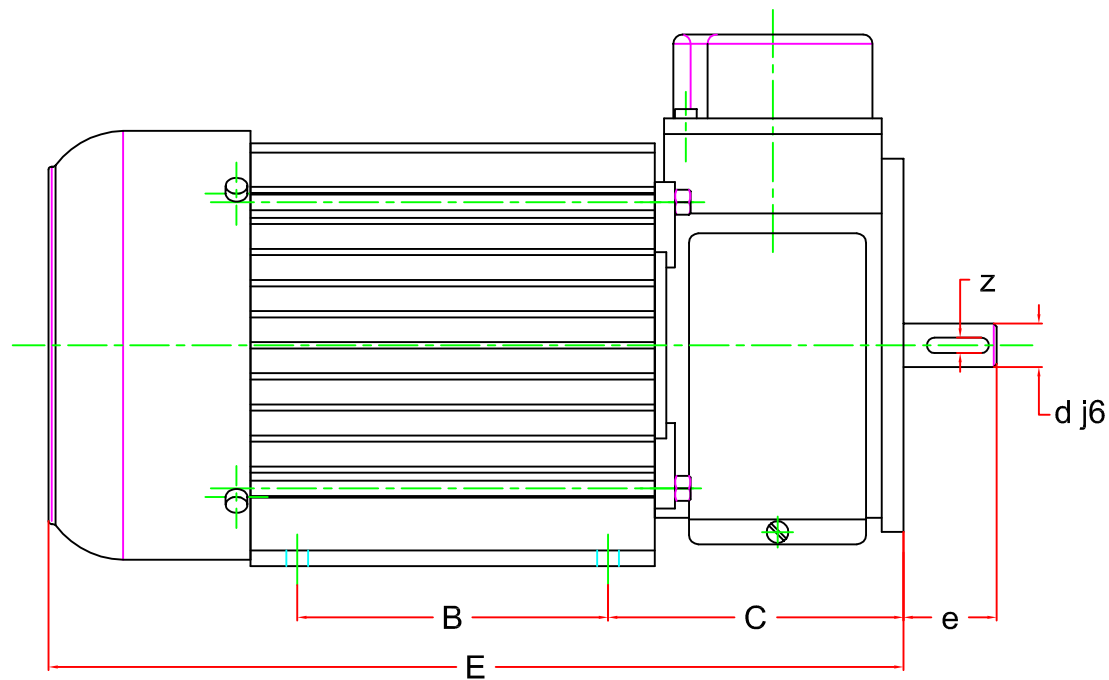
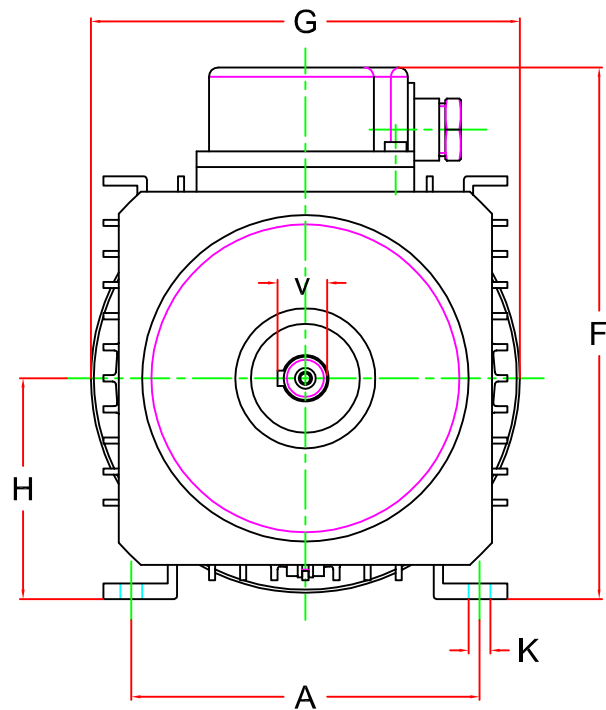
D.C. "CP" (closed with feet) motors light line

IP44 execution, closed, watertight no to dipping, with outdoor ventilation

TIPO TYPE	PIAZZAMENTO POSITIONING					INGOMBRO MAX DIMENSIONS			ESTREMITA' ALBERO SHAFT END				J	PESO WEIGHT
	A	B	C	H	K	E	F	G	d	e	v	z	kg cm ²	kg
CP 15	100	80	90	63	7	240	124	155	11	23	13	4	22	5
CP 40	140	100	100	90	9	305	178	215	19	40	21.5	6	72	14
CP 50	140	125	100	90	9	330	178	215	19	40	21.5	6	86	16
CP 75	160	145	120	100	12	375	200	240	24	50	27	8	180	19
CP 100	160	145	120	100	12	375	200	240	24	50	27	8	230	22
CP 100 R	160	145	120	100	12	400	200	240	24	50	27	8	250	24



R.C.V. s.r.l.
 V. Cavour, 7 z.i.
 10070 Robassomero (TO) I
 Tel. 0039.0119241201
 Fax 0039.0119241176
 E-Mail: tecnico@rcv-srl.it



Motori a corrente continua "CP" serie leggera

Esecuzione IP44 chiusa stagna non all'immersione, con ventilazione esterna

D.C. "CP" (closed with feet) motors light line

IP44 execution, closed, watertight no to dipping, with outdoor ventilation

TIPO TYPE	PIAZZAMENTO POSITIONING					INGOMBRO MAX DIMENSIONS			ESTREMITA' ALBERO SHAFT END				J	PESO WEIGHT
	A	B	C	H	K	E	F	G	d	e	v	z	kg cm ²	kg
CP 71/80	112	100	95	71	7	275	171	138	14	30	16	5	57	8
CP 71/105	112	100	95	71	7	300	171	138	14	30	16	5	62	9



R.C.V. s.r.l.
 V. Cavour, 7 z.i.
 10070 Robassomero (TO) I
 Tel. 0039.0119241201
 Fax 0039.0119241176
 E-Mail: tecnico@rcv-srl.it